

電子式玻璃破碎感應器

LK-4105C

裝設位置

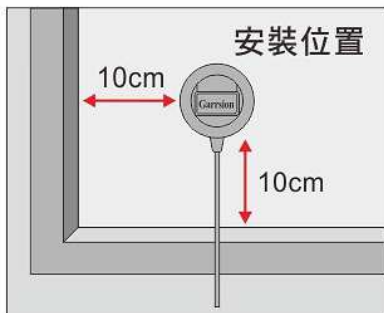
玻璃窗、櫥窗、玻璃門、帷幕牆。

特點

- 不需外加電源。
- 偵測玻璃破碎之特殊聲音頻率，不受窗戶震動、手腳撞擊、無線干擾等而產生誤報動作。
- 不需做靈敏度調整適用於任何種類玻璃之保護。
- 感知器具有防拆(TAMPER)功能。
- 具有防潑水功能，不怕客戶清洗玻璃。

電氣規格

偵測方式		壓電式蜂鳴片 (Piezo-electric type)
阻抗	正常 NC	7Ω(最大)
	警報時 NO	1MΩ(最小)
感測信號時間		1~3秒
迴路電壓		15VDC(最大)
迴路電流		25mA(最大)
電源供應		壓電式自產生
感測範圍		2.5公尺對角線
工作溫度		-10°C ~ +50°C
導線		捲線(120cm)
外型尺寸		39Ø x 12D(mm)



雙鑑式玻璃破碎感應器

LK-4106

功能

檢測當玻璃被敲擊時會產生一低頻震動信號及玻璃破碎時會發出一高頻信號，雙重鑑別及比對二種信號而發出警報。

特點

- 雙重鑑別聲音偵測，高靈敏度、低誤報率。
- 獨立音頻(高頻)及震動(低頻)調整。
- 測試 LED。
- 告警記憶(ALARM MEMORY)。
- 防拆保護(TAMPER SWITCH)。
- 吸頂或壁掛安裝。

電氣規格

使用電壓	DC 7~15V
消耗電流	25 mA(DC12V)
警報輸出	N.C.(24VDC, 0.1 A)
偵測範圍	半徑5公尺(MAX)
工作溫度	-10°C ~ +50°C
外型尺寸	74 x 74 x 30mm

▼ 安裝圖

