

反射式紅外線偵測器 (室內外用)

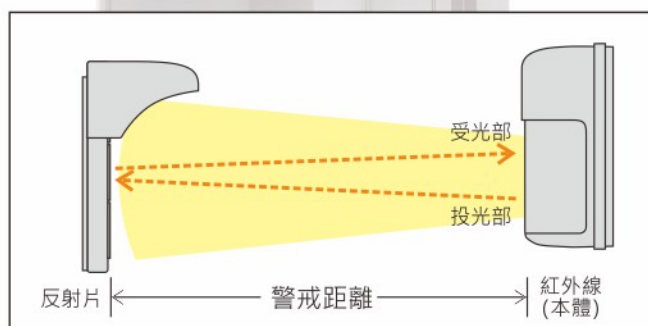
Reflector-Beam Infrared Photobeam Sensor

LK-16HR

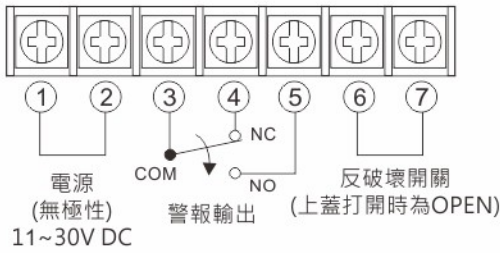


特點：

- 偵測警戒距離 · 室外16公尺 · 室內20公尺。
- 簡易安裝 · 在警戒防護範圍只需在本體一邊配線。
- 特殊濾光罩材質及強光補償電路 · 可阻隔室外一切可見光源。
- IP66 超高防塵防水防護等級。
- 適用於停車場進出口、各式捲門、柵欄機、窗戶、陽台、外圍防護等。



接線端子

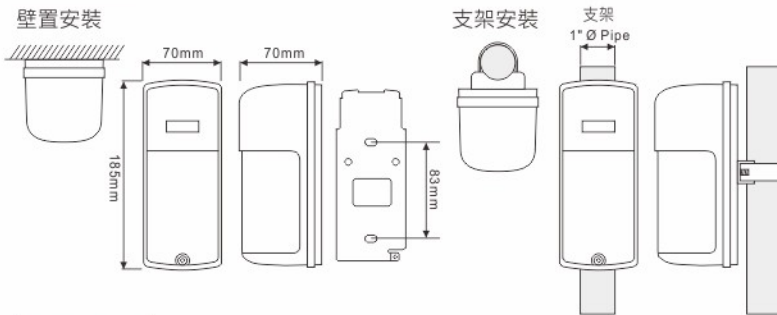


各部位名稱



外型尺寸

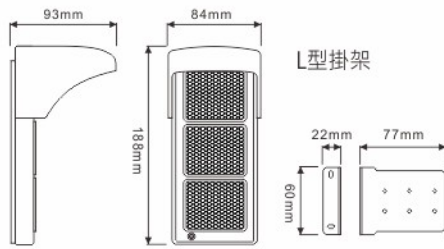
紅外線本體



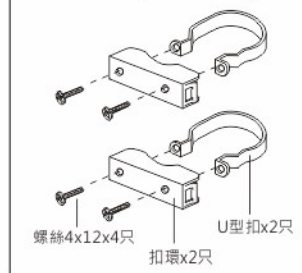
支架安裝



反射片



選擇性配件(支架安裝用)



電氣規格

機 型	LK-16HR
偵測距離	室外16公尺·室內20公尺
偵測方式	反射式
透鏡系統	菲涅耳(Feneal)透鏡
紅外線波長	940nm
反應時間	50~800ms(可調)
電源供應	DC11~30V 或 AC/DC 12~250V
消耗電流(DC12V時)	45mA(警戒中)·30mA(遮斷警報)
LED指示	警報指示：紅色LED亮·黃色LED滅 重新調整：紅色LED滅·黃色LED亮(對焦訊號不良) 調整正確：紅色LED滅·黃色LED滅
光軸對焦調整	可用電表量測電壓輸出
警報時間	1±0.5秒
警報輸出	1a、1b繼電器乾接點(1A/120VAC、2A/24VDC)
反破壞開關	上蓋打開時為NO(1A/120VAC)
光軸調整	垂直±15°·水平±90°
防塵防水等級	IP66
安裝位置	壁置或支架安裝(室內/室外)
使用溫度	-25°C ~ +60°C
外型尺寸	紅外線本體：185 ^h x70 ^w x70 ^d mm·反射片(含帽蓋)：188 ^h x84 ^w x93 ^d mm
配件	帽蓋x1·金屬基座板x2·L型掛架x1·自攻螺絲x4·4Ø螺絲x2

◎ 產品規格或設計有變更時，不另行通知。